

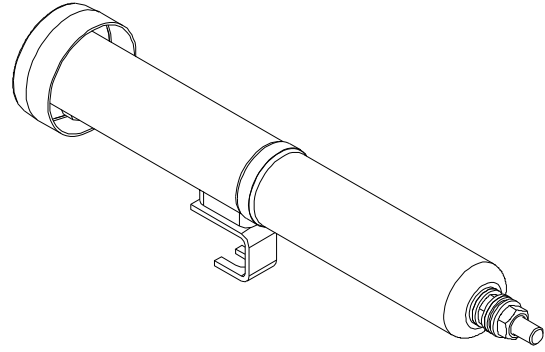
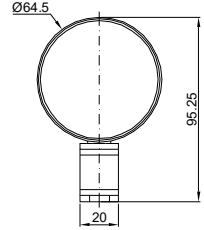
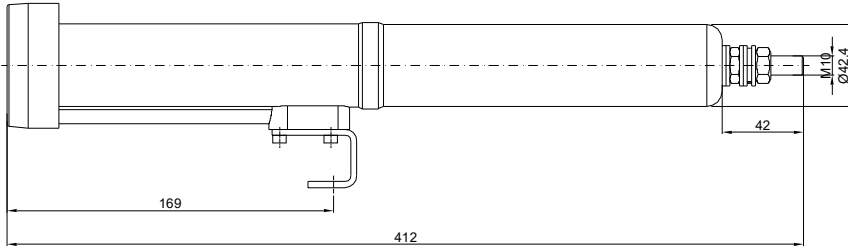
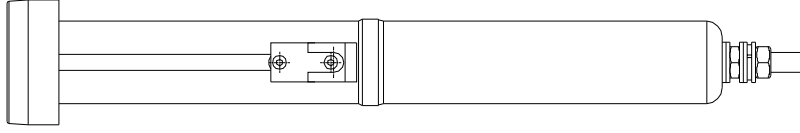
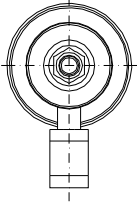
SERBEST ÖLÇÜ
TOLERANSLARI

Talaşlı işlemler için DIN ISO 2768-1 (m)

0.5 den 3	3 den 6	6 dan 30	30 dan 120	120 den 400	400 den 1000	1000 den 2000	2000 den 4000
±0.1	±0.1	±0.2	±0.3	±0.5	±0.8	±1.2	±2

ORJİNALDİR
TEKNİK BÜRO

Tarih 28 / 03 / 2019



ADDET	PARÇANIN ADI	POZ	MALZEME ÖLÇÜLERİ	AD/AĞ	PARÇA VEYA DIN NR.	MALZEME TÜRÜ

	NO	TARİH	İSİM	DEĞİŞİKLİĞİN NEVİ		
					16.03.18	
	TOLERANS DIN ISO 2768-1 (c)	FUSE HOLDER			MALZEME KODU	5002151
	ÖLÇEK 1/1	NOLU RESMİN YERİNE GEÇER			180021	REV. -
		AG Ölçü Trafo			ÇİZEN	
					KONTROL	
					ONAY	
					DAGITIM	LV PM QM